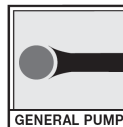
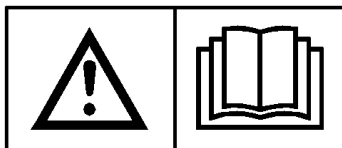
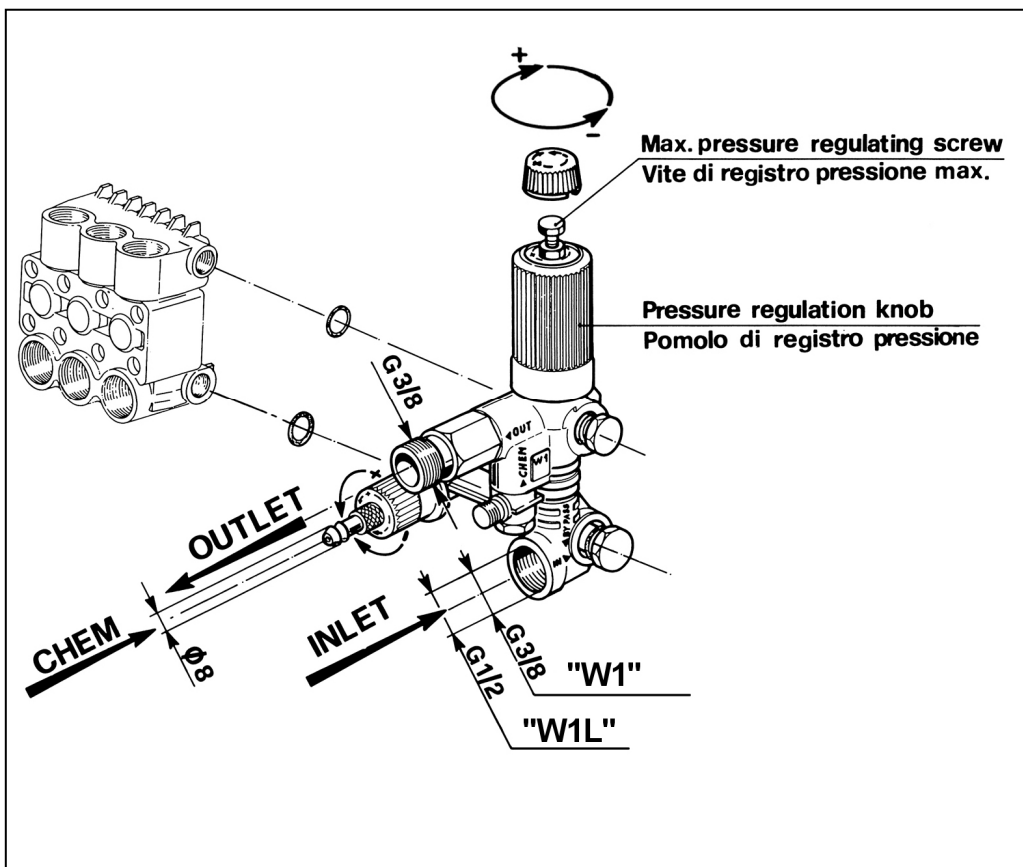




# CONTROL SET "W1" - "W1L"



**VALVOLA DI REGOLAZIONE PRESSIONE AUTOMATICA**  
**AUTOMATIC PRESSURE REGULATOR**  
**SOUPAPE DE REGULATION DE PRESSION AUTOMATIQUE**  
**AUTOMATISCHES DRUCKREGELVENTIL**



**ISTRUZIONI D'USO**  
**OPERATING INSTRUCTIONS**  
**MODE D'EMPLOI**  
**BEDIENUNGSANLEITUNG**

---

---

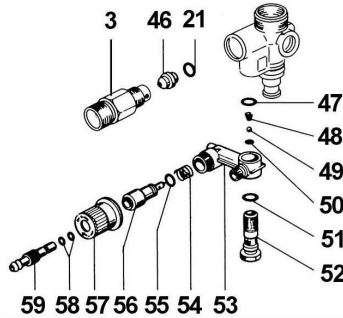
## INDEX

ITALIANO.....	pag.	6
ENGLISH.....	p.	8
FRANÇAIS.....	p.	10
DEUTSCH.....	S.	12

---

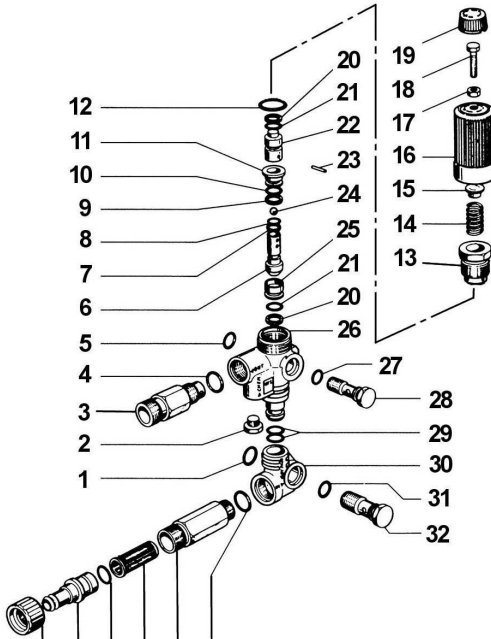
---

### Modelli con iniettore detergente Models with chemical injector



KIT N. KIT NO.	POSIZIONE POSITION	N. PEZZI NO. OF PCS
94	4-21-47-48-49-50-51-54-55-58	1
98	6-7-8-9-10-11-12-13-20-21-22-23-24-25	1

Pos.	Coppia Torque	Modello Modell
3	40 Nm	
13	50 Nm	
28	22 Nm 45 Nm	<b>W1.0 - W1.1</b> <b>W1L.0 - W1L.1</b>
32	45 Nm 60 Nm	<b>W1.0 - W1.1</b> <b>W1L.0 - W1L.1</b>
52	20 Nm	



41 40 39 38 37 36  
**OPTIONAL**

POS	CODE CODICE	DESCRIPTION DESCRIZIONE	N. PCS
1	90383900	OR Ø 15.88x2.62 - <b>W1.0 - W1.1</b> -	1
	93197200	RONDELLA D. G1/2 - <b>W1L.0 - W1L.1</b> -	
	10014770	NIPPLO M22x1.5 <b>OPTIONAL</b>	
3	10007870	NIPPLO G3/8 con Ø3	1
	10031870	NIPPLO 3/8 NPT con Ø3 <b>OPTIONAL</b>	
4	90383200	OR Ø 13.95x2.62 - Spec.	1
5	90383300	OR Ø 13.95x2.62 - <b>W1.0 - W1.1</b> -	1
	93185800	RONDELLA D. G3/8 - <b>W1L.0 - W1L.1</b> -	
6	36316766	VALVOLA	1
7	90502500	ANELLO PER OR	1
8	90357500	OR Ø 6.75x1.78 - Spec.	1
9	90507500	ANELLO PER OR	1
10	90358900	OR Ø 12.42x1.78	1
11	36316570	GUIDA VALVOLA	1
12	90384700	OR Ø 20.24x2.62	1
13	36317102	BOCCOLA DI GUIDA	1
14	94743600	MOLLA Ø 15x35	1
15	36316970	PIATTELLO MOLLA	1
16	36317102	POMOLO	1
17	92220000	DADO M8x1 UNI 5588	1
18	90305200	VITE M8x1	1
19	36317251	CAPPELLOTTO	2
20	90506500	ANELLO PER OR	2
21	90382200	OR Ø 9.92x2.62 - Spec.	3
22	36316866	PISTONCINO DI COMANDO	1
23	97613200	SPINA Ø 3x14.5	1
24	97480000	SFERA Ø 9x29	1
25	36316301	SEDE VALVOLA	1
	36317301	CORPO VALVOLA - <b>W1.0 - W1.1</b> -	
26	90382000	CORPO VALVOLA - <b>W1L.0 - W1L.1</b> -	1
	90387000	OR Ø 9.13x2.62 - <b>W1.0 - W1.1</b> -	
27	90382700	OR Ø 11.91x2.62 - <b>W1L.0 - W1L.1</b> -	1

POS	CODE CODICE	DESCRIPTION DESCRIZIONE	N. PCS
28	36256770	VITE G1/4 - <b>W1.0 - W1.1</b> -	1
	36256870	VITE G3/8 - <b>W1L.0 - W1L.1</b> -	
29	90382500	OR Ø 10.78x2.62	2
30	36315222	RACCORDO - <b>W1.0 - W1.1</b> -	1
	36317422	RACCORDO - <b>W1L.0 - W1L.1</b> -	
31	90382700	OR Ø 11.91x2.62 - <b>W1.0 - W1.1</b> -	1
	90384100	OR Ø 17.13x2.62 - <b>W1L.0 - W1L.1</b> -	
32	36256870	VITE G3/8 - <b>W1.0 - W1.1</b> -	1
	36327570	VITE G1/2 - <b>W1L.0 - W1L.1</b> -	
36	90359100	OR Ø 14x1.78 - <b>W1.0 - W1.1</b> -	1
	90384100	OR Ø 17.13x2.62 - <b>W1L.0 - W1L.1</b> -	
37	36256070	NIPPLO M22x1.5 - <b>W1.0 - W1.1</b> -	1
	36258470	NIPPLO 1/2NPT - <b>W1.0 - W1.1</b> - <b>OPTIONAL</b>	
	36317870	NIPPLO M22x1.5 - <b>W1L.0 - W1L.1</b> -	
38	92892500	FILTRO	1
39	90382800	OR Ø 12.37x2.62	1
40	36256970	PORTAGONNIA ASPIRAZIONE	1
41	10011902	GHIERA	1
	10015166	Ugello Ø 2 - <b>W1.0 - W1L.0</b> -	
46	10007666	Ugello Ø 2.2 - <b>W1.1 - W1L.1</b> -	1
47	90358200	OR Ø 9.25x1.78	1
48	94821700	MOLLA Ø 9.75x10	1
49	97478200	SFERA Ø 7/32	1
50	90357200	OR Ø 5.28x1.78 - Spec.	1
51	90358500	OR Ø 10.82x1.78	1
52	36256370	SEDE VALVOLA	1
53	36256251	CORPO DOSATORE	1
54	94738300	MOLLA Ø 9.75x10	1
55	90358000	OR Ø 7.7x1.8 - Spec.	1
56	36256470	OTTURATORE	1
57	36256551	POMOLO	1
58	90357000	OR Ø 4.48x1.78	2
59	36256670	INNESTO PORTAGONNIA	1

# = ASSEMBLAGGIO - ASSEMBLY - ASSEMBLAGE – MONTAGE =

## **1- Valvola senza iniettore detergente.**

La valvola fornita senza iniettore detergente può essere montata indifferentemente sul lato sinistro o sul lato destro della testata pompa.

Per il montaggio è necessario:

- togliere i due tappi in corrispondenza dei condotti dell'alta e della bassa pressione sul lato della testata sul quale si desidera applicare la valvola
- fissare la valvola alla testata con le apposite viti pos.28 e pos.32.

## **1- Valve without detergent injector.**

If the valve is supplied without detergent injector, it can be assembled either on the left or on the right side of the pump head indifferently.

In order to assemble the valve, follow these steps:

- remove the two caps located on the high and low pressure ports on the side of the pump head on which you wish to fit the valve
- fix the valve on the pump head by means of the screws pos. 28 and pos. 32.

## **1- Soupape sans injecteur détergent.**

Si la soupape est fournie sans injecteur détergent, elle peut être assemblée indifféremment sur le côté gauche ou sur le côté droit de la culasse de la pompe.

Pour assembler la soupape il faut suivre les passages suivants:

- enlever les deux bouchons placés près des conduits de haute et de basse pression sur le côté de la culasse sur le quel on veut assembler la soupape
- fixer la soupape à la culasse au moyens des vis spéciales pos. 28 et pos. 32.

## **1- Ventil ohne Reinigungseinspritzdüse.**

Das gelieferte Ventil ohne Reinigungseinspritzdüse kann unabhängig auf die linke wie auf die rechte Seite des Pumpenkopfes montiert werden.

Für die Montage:

- müssen die beiden Kappen auf Höhe der Leitungen Hochdruck und Niederdruck an der Seite des Kopfes, an der Sie das Ventil anbringen wollen, entfernt werden
- befestigen Sie das Ventil mit den passenden Schrauben Pos. 28 und Pos. 32 am Kopf.

## **2- Valvola con iniettore detergente - montaggio lato destro della testata - (Vedere fig. A)**

L'iniettore detergente presente sulla valvola è orientato in modo da permettere il montaggio della valvola sul lato destro della testata pompa.

Per il montaggio è necessario:

- togliere i due tappi in corrispondenza dei condotti dell'alta e della bassa pressione sul lato destro della testata
- fissare la valvola alla testata con le apposite viti pos.28 e pos.32.

In caso si volesse applicare la valvola sul lato sinistro della testata, vedere punto 3.

## **2- Valve equipped with detergent injector – assembly on the right side of the pump head – (See fig. A)**

The detergent injector present on the valve is positioned so as to allow the valve assembly on the right side of the pump head.

In order to assemble the valve, follow these steps:

- remove the two caps located on the high and low pressure ports on the right side of the pump head
- fix the valve on the pump head by means of the screws pos. 28 and pos. 32.

In case you wish to fit the valve on the left side of the pump head, see section 3.

## **2- Soupape fournie avec injecteur détergent – assemblage sur le côté droit de la culasse – (Voir fig. A)**

L'injecteur détergent qui se trouve sur la soupape est positionné de façon que l'assemblage de la soupape peut être effectué sur le côté droit de la culasse de la pompe.

Pour assembler la soupape il faut suivre les passages suivants:

- enlever les deux bouchons placés près des conduits de haute et de basse pression sur le côté droit de la culasse
- fixer la soupape à la culasse au moyens des vis spéciales pos. 28 et pos. 32.

Au cas où l'on veut assembler la soupape sur le côté gauche de la culasse, voir section 3.

## **2- Ventil mit Reinigungseinspritzdüse – Montage auf der rechten Seite des Kopfes (Siehe Abb. A)**

Der Reinigungseinspritzdüse am Ventil ist so ausgerichtet, dass das Ventil an der rechten Seite des Pumpenkopfes montiert werden kann.

Für die Montage:

- müssen die beiden Kappen auf Höhe der Leitungen Hochdruck und Niederdruck an der rechten Seite des Kopfes entfernt werden
- befestigen Sie das Ventil mit den passenden Schrauben Pos. 28 und Pos. 32 am Kopf.

Möchten Sie das Ventil auf die linke Seite des Kopfes montieren, sehen Sie unter Punkt 3 nach

# = ASSEMBLAGGIO - ASSEMBLY - ASSEMBLAGE - MONTAGE =

## 3- Valvola con iniettore detergente - montaggio lato sinistro della testata - (Vedere fig. B)

Per montare la valvola con iniettore detergente sul lato sinistro della testata pompa è necessario riposizionare l'iniettore detergente:

- togliere la sede valvola pos.52, quindi ruotare e capovolgere il corpo dosatore pos.53
- rimontare la sede valvola pos.52
- togliere i due tappi in corrispondenza dei condotti dell'alta e della bassa pressione sul lato sinistro della testata
- fissare la valvola alla testata con le apposite viti pos.28 e pos.32

## 3- Valve equipped with detergent injector – assembly on the left side of the pump head – (See fig. B)

If the valve is equipped with detergent injector and you wish to assemble it on the left side of the pump head, it is necessary to change the place of the detergent injector as follows:

- remove the valve seat pos. 52, then rotate and overturn the dispenser body pos. 53
- fit back the valve seat pos. 52
- remove the two caps located on the high and low pressure ports on the left side of the pump head
- fix the valve on the pump head by means of the screws pos. 28 and pos. 32.

## 3- Soupape fournie avec injecteur détergent – assemblage sur le côté gauche de la culasse – (Voir fig. B)

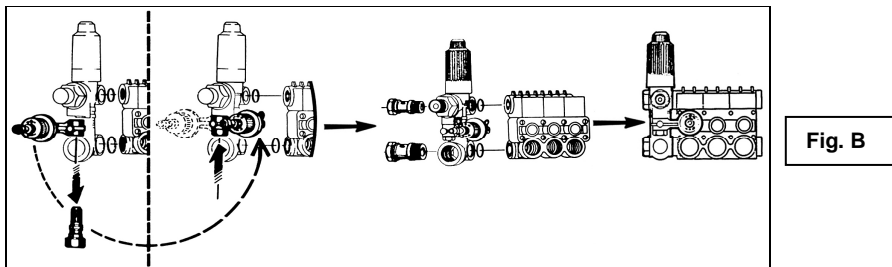
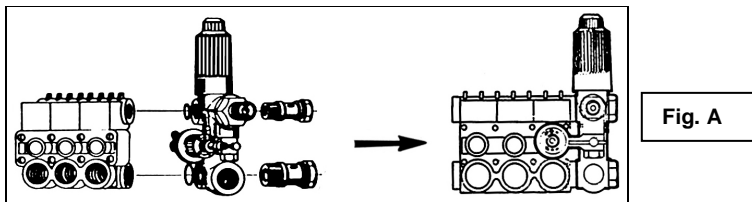
Si la soupape est fournie avec injecteur détergent et l'on veut assembler celle-ci sur le côté gauche de la culasse de la pompe, il faut repositionner l'injecteur détergent comme décrit ci de suite :

- enlever le logement de la soupape pos. 52, ensuite tourner et renverser le corps du distributeur pos. 53
- rassembler le logement de la soupape pos. 52
- enlever les deux bouchons placés près des conduits de haute et de basse pression sur le côté gauche de la culasse
- fixer la soupape à la culasse au moyens des vis spéciales pos. 28 et pos. 32.

## 3- Ventil mit Reinigungseinspritzdüse – Montage auf der linken Seite des Kopfes (Siehe Abb. B)

Um das Ventil mit Reinigungseinspritzdüse auf die linke Seite des Pumpenkopfes zu montieren, muss die Reinigungseinspritzdüse umgesetzt werden:

- entfernen Sie den Ventilsitz Pos. 52, dann drehen und kippen Sie den Dosierkörper Pos. 53
- setzen Sie den Ventilsitz Pos. 52 wieder ein
- Entfernen Sie die beiden Kappen auf Höhe der Leitungen Hochdruck und Niederdruck an der linken Seite des Kopfes
- befestigen Sie das Ventil mit den passenden Schrauben Pos. 28 und Pos. 32 am Kopf.



**CARATTERISTICHE TECNICHE**

MODELLO	PORTATA		PRESSIONE max			TEMPERATURA max		MASSA		SERIE POMPE
	L/min min-max	g.p.m. (USA) min-max	MPa	bar	p.s.i.	°C	°F	kg	lbs	
<b>W1.0</b>	<b>8-11</b>	<b>2.11-2.85</b>	<b>11</b>	<b>110</b>	<b>1600</b>	<b>60</b>	<b>140</b>	<b>0.9</b>	<b>1.98</b>	<b>51</b>
<b>W1.1</b>	<b>12-15</b>	<b>3.17-4.0</b>								
<b>W1L.0</b>	<b>8-11</b>	<b>2.11-2.85</b>								
<b>W1L.1</b>	<b>12-15</b>	<b>3.17-4.0</b>								<b>44 - 49</b> <b>50 - 60</b>

«Istruzioni originali»

**IL PRESENTE LIBRETTO FORNISCE LE INDICAZIONI PER L'INSTALLAZIONE, L'USO E LA MANUTENZIONE DELLA VALVOLA, PERTANTO E' PARTE INTEGRANTE DELLA STESSA E QUINDI DEVE ESSERE LETTO ATTENTAMENTE PRIMA DI OGNI ATTIVITA' E CONSERVATO CON CURA. RISPETTARE RIGOROSAMENTE QUANTO SCRITTO AL FINE DI UN IMPIEGO SICURO ED EFFICACE DELLA VALVOLA.**

**IL MANCATO RISPETTO, OLTRE AL DECADIMENTO DELLA GARANZIA, PUO' CAUSARE GUASTI PREMATUREI E CREARE SITUAZIONI DI PERICOLO.**

**1- INFORMAZIONI GENERALI**

1.1- La valvola di regolazione automatica **CONTROL SET W1 e W1L** è un dispositivo a taratura manuale e azionato a pressione che, in funzione della sua regolazione, limita la pressione della pompa/impianto mandando l'acqua in eccesso in scarico. Inoltre quando il flusso in uscita è bloccato scarica completamente la portata lasciando in pressione la parte dell'impianto seguente la valvola e riducendo la pressione nella parte dell'impianto precedente la valvola.

1.2- Considerando che la valvola **CONTROL SET W1 e W1L** è utilizzata unitamente ad una pompa/impianto per acqua ad alta pressione, denominato successivamente solo impianto, l'installazione e l'utilizzo devono essere adeguati al tipo di impianto impiegato e coerenti con le norme di sicurezza vigenti nel paese di utilizzo.

1.3- Prima di utilizzare la valvola assicurarsi che l'impianto al quale è incorporata sia stato dichiarato conforme alle disposizioni delle relative Direttive e/o norme.

1.4- Prima dell'installazione e utilizzo della valvola ricevuta consigliamo di controllare la sua integrità e verificare che le caratteristiche di targa corrispondano a quelle richieste. In caso contrario non utilizzare la valvola e contattare il servizio assistenza Interpump Group per eventuali indicazioni.

1.5- Per una corretta installazione della valvola seguire le indicazioni per i collegamenti di ingresso, uscita e by-pass acqua riportati sul libretto e/o sulla valvola stessa.

**2- IMBALLO**

2.1- Effettuare la movimentazione degli imballi rispettando le indicazioni riportate sugli imballi stessi e/o fornite dal costruttore.

2.2- Nel caso in cui la valvola non sia utilizzata immediatamente è necessario immagazzinarla nell'imballo integro e in aree protette dalle intemperie, dall'eccessiva umidità e dai raggi solari diretti. Inoltre è bene interporre tra il pavimento e l'imballo piani di legno o di altra natura, atti ad impedire il diretto contatto con il suolo.

2.3- Smaltire gli elementi dell'imballo in accordo alle disposizioni legislative vigenti in materia.

**3- ISTRUZIONI PER LA TARATURA DELLA PRESSIONE MASSIMA**

3.1- Per ottenere una corretta regolazione e quindi un buon utilizzo della valvola verificare sempre che, durante il funzionamento alla massima pressione, la valvola scarichi una quantità di acqua pari al 5% della portata totale. Portate allo scarico prossime allo zero o superiori al 15% della portata massima, possono provocare malfunzionamenti, usure premature e creare situazioni di pericolo.

Le posizioni riportate nelle seguenti istruzioni si riferiscono a quelle dell'esplosò ricambi (pag. 3).

3.2- Applicare la valvola alla testata della pompa (seguire le istruzioni di "ASSEMBLAGGIO") poi collegare la pompa all'impianto idraulico e procedere come segue:

3.2.1- Avvitare completamente il pomolo pos.16.

3.2.2- Togliere il cappellotto pos.19.

3.2.3- Allentare il dado pos.17 e svitare le vite pos.18 per portare al minimo la compressione della molla

3.2.4- Con la pistola o il dispositivo di comando acqua aperto avviare l'impianto e accertarsi che tutta l'aria contenuta nello stesso sia espulsa.

3.2.5- Con la pistola o il dispositivo di comando acqua aperto iniziare la regolazione della pressione avvitando la vite pos.18. Intervallare la regolazione con alcune manovre di apertura e chiusura della pistola o del dispositivo di comando. Raggiunta la massima pressione desiderata eseguire qualche ulteriore manovra di apertura e chiusura per stabilizzare i vari componenti (tenute, molle ecc). Ricontrollare la pressione e se necessario correggerla.

3.2.6- Bloccare la vite pos.18 serrando sulla stessa il dado pos.17.

3.2.7- Rimontare il cappellotto pos.19.

3.2.8- Tramite la regolazione del pomolo pos.16 si possono ottenere tutte le pressioni intermedie tra la massima appena tarata e la minima.



In caso di dubbi non esitate a contattare il servizio assistenza Interpump Group.

**ATTENZIONE: Durante l'utilizzo in nessun caso superare i valori massimi di pressione, portata e temperatura indicati in libretto e/o riportati sulla valvola.**

#### 4- AVVERTENZE D'UTILIZZO

4.1- L'installazione e la taratura della pressione massima devono essere fatte da personale qualificato, con le competenze necessarie per lavorare su impianti ad alta pressione e con la conoscenza delle istruzioni d'uso e sicurezza riportate su questo libretto.

4.2- E' responsabilità dell'installatore fornire le adeguate istruzioni all'Utilizzatore finale per il corretto utilizzo dell'impianto sul quale la valvola è installata.

4.3- Utilizzare esclusivamente acqua dolce e filtrata. L'impiego di acqua salata e/o contenente particelle solide di dimensioni superiori a 360µm, provoca una rapida usura degli organi interni della valvola, compromettendone il corretto funzionamento. E' possibile additivare l'acqua aggiungendo detersivi poco aggressivi, biodegradabili e comunque conformi alle norme vigenti nel Paese d'utilizzo.

4.4- Utilizzare pistole e/o altri dispositivi di comando che garantiscano una perfetta tenuta in chiusura. Le perdite compromettono il corretto funzionamento della valvola.

4.5- Negli impianti per la produzione di acqua calda la temperatura del liquido a contatto con la valvola deve sempre essere inferiore al valore indicato sul libretto e/o sulla valvola stessa. **Evitare la formazione di vapore o acqua surriscaldata.**



**ATTENZIONE:** Quando la temperatura del liquido è prossima al valore massimo, la temperatura esterna del corpo valvola è di poco inferiore, pertanto è necessario cautelarsi in caso di contatto con le superfici calde.



4.6- A fine lavoro e/o prima di eseguire qualsiasi intervento sull'impianto o sulla valvola, scaricare la pressione agendo sul pomolo/vite di regolazione e aprendo la pistola o il dispositivo di comando per qualche secondo. Orientare il getto generato dalla pressione residua verso il basso per evitare danni o pericoli.

4.7- Per ragioni di sicurezza consigliamo di installare sulla linea di alta pressione dell'impianto anche una valvola di sovrappressione o sicurezza opportunamente tarata.

4.8- Per il collegamento della valvola all'impianto è preferibile utilizzare tubi flessibili montati in maniera da evitare gomiti a 90°, strozzature e sifoni che possono incamerare dannose bolle d'aria. I diametri di passaggio acqua dei tubi e dei raccordi devono essere uguali ai relativi diametri interni delle filettature di ingresso e di uscita della valvola. Inoltre i tubi devono essere correttamente scelti in funzione delle pressioni e portate previste e utilizzati sempre all'interno dei campi di lavoro indicati dal costruttore dei tubi e riportati sui tubi stessi.

4.9- Serrare i raccordi pos. 28 e 32 per fissare la valvola alla testata pompa con le coppie riportate a pag. 3.

4.10- Prima della messa in servizio dell'impianto consigliamo di verificare la corretta installazione delle attrezzature effettuando una prima accensione di collaudo.

**ATTENZIONE: Non utilizzare la valvola in impianti contemplati dalla Direttiva 97/23/CE (PED) – Categoria I - II - III - IV**

#### 5- MANUTENZIONE

5.1- La manutenzione e le riparazioni devono essere fatte esclusivamente da personale qualificato ed autorizzato. Prima di ogni intervento assicurarsi che la valvola e l'impianto siano disattivati e messi "fuori servizio".

5.2- Una corretta manutenzione favorisce una durata di funzionamento più lunga e il mantenimento delle migliori prestazioni.

5.3- Controllare periodicamente la pulizia esterna della valvola, eventuali perdite di acqua e/o malfunzionamenti. Se necessario provvedere alla sostituzione dei particolari interessati. In caso di dubbi contattare il servizio assistenza Interpump Group.

**5.4- Sostituire i particolari della valvola solo con ricambi originali.**



**ATTENZIONE:** Dopo gli interventi di manutenzione assicurarsi di rimontare la valvola correttamente per riprodurre le condizioni iniziali. Rispettare le coppie di serraggio e ripetere la taratura come descritto precedentemente.

5.5- La valvola è costituita interamente da materiali non tossici o pericolosi, comunque, in caso di rottamazione, consigliamo di non disperderla nell'ambiente ma consegnarla presso un centro di smaltimento autorizzato o rivolgersi al più vicino Centro di Assistenza Autorizzato INTERPUMP GROUP.



**Per nessun motivo manomettere la valvola e/o utilizzarla per scopi diversi da quelli per i quali è stata prodotta.**

**In caso contrario il costruttore declina ogni responsabilità sul funzionamento e sulla sicurezza della stessa.**

#### 6- CONDIZIONI DI GARANZIA

6.1- Il periodo e le condizioni di garanzia sono contenute nel contratto di acquisto.

6.2- La garanzia perde validità se la valvola è usata per scopi impropri, utilizzata con prestazioni superiori a quelle dichiarate, riparata con ricambi non originali o se risulta danneggiata per l'inosservanza delle istruzioni d'uso o per manomissioni non autorizzate.

#### Copyright

Il contenuto di questo libretto è di proprietà di Interpump Group. Le istruzioni contengono descrizioni tecniche ed illustrazioni che non possono essere copiate e/o riprodotte interamente od in parte né passate a terzi in qualsiasi forma e comunque senza l'autorizzazione scritta della proprietà.

I trasgressori saranno perseguiti a norma di legge con azioni appropriate.

Le informazioni presenti su questo libretto possono essere variate senza preavviso.

**= ENGLISH =**

**TECHNICAL FEATURES**

MODEL	FLOW RATE		Max PRESSURE			Max TEMPERATURE		MASS		PUMPS SERIES
	L/min min-max	g.p.m. (USA) min-max	MPa	bar	p.s.i.	°C	°F	kg	lbs	
<b>W1.0</b>	<b>8-11</b>	<b>2.11-2.85</b>	<b>11</b>	<b>110</b>	<b>1600</b>	<b>60</b>	<b>140</b>	<b>0.9</b>	<b>1.98</b>	<b>51</b>
<b>W1.1</b>	<b>12-15</b>	<b>3.17-4.0</b>								
<b>W1L.0</b>	<b>8-11</b>	<b>2.11-2.85</b>								
<b>W1L.1</b>	<b>12-15</b>	<b>3.17-4.0</b>								
										<b>44 - 49</b>
										<b>50 - 60</b>

«Translated from original instructions»

**THIS DOCUMENT PROVIDES THE INSTRUCTIONS FOR THE INSTALLATION, USE AND MAINTENANCE OF THE VALVE, THEREFORE IT IS AN INTEGRAL PART OF THE VALVE ITSELF AND MUST BE READ CAREFULLY BEFORE ANY USE AND KEPT WITH CARE.**

**STRICTLY COMPLY WITH THE INSTRUCTIONS CONTAINED IN THIS DOCUMENT IN VIEW OF A SAFE AND EFFECTIVE USE OF THE VALVE.**

**FAILURE TO COMPLY WITH THESE INSTRUCTIONS MIGHT CAUSE EARLY FAULTS AND RESULT IN SITUATIONS OF DANGER, IN ADDITION TO VOIDING ANY WARRANTY.**

**1- GENERAL INFORMATION**

1.1- The **CONTROL SET W1 and W1L automatic pressure regulator** is a manually-adjustable, pressure-operated device which, according to its setting, limits the pump/system pressure by conveying the excess of water to the by-pass.

Moreover, when the outlet flow is blocked, this device totally releases the flow – and keeps under pressure the portion of the system following the valve, while it reduces the pressure in the portion of the system preceding the valve.

1.2- Since the CONTROL SET W1 and W1L valve is used in connection with a high pressure water pump/system, which shall be called hereafter only “system”, installation and use must be suited to the type of system used and comply with the safety Regulations in force in the Country where the valve is used.

1.3- Before using the valve, make sure that the system the valve is used with is certified to comply with the relevant Directives and/or Regulations.

1.4- Before installing and using the valve for the first time, we suggest you check that it is undamaged and make sure that the rated features correspond to the required ones. If this is not the case, do not use the valve and contact the after-sales service of Interpump Group for information.

1.5- In order to install the valve correctly, follow the instructions for the water inlet, outlet and by-pass connections, as stated in this instruction manual and/or on the valve itself.

**2- PACKAGE**

2.1- Packages must be handled in compliance with the instructions stated on the packages themselves and/or provided by the manufacturer.

2.2- In case the valve is not used immediately, it must be stored in its integral package and placed in areas which are not exposed to the weather and protected from excessive humidity and from direct sunlight. Moreover, it is advisable to place wooden pallets or other types of pallets between the package and the floor, in order to prevent the direct contact with the ground.

2.3- The package components must be disposed of in compliance with the relevant laws in force.

**3- INSTRUCTIONS FOR MAX. PRESSURE SETTING:**

3.1- In order to obtain a correct adjustment and consequently a proper functioning of the valve, always make sure that, when working at the maximum pressure, the valve by-pass keeps releasing a quantity of water equal to 5% of the total flow-rate. In case the flow-rate at the by-pass is close to zero or exceeds 15% of the maximum flow-rate, this could cause faults, early wear and result in situations of danger.

The positions mentioned in the following instructions refer to those shown in the exploded view (page 3).

3.2- Fit the valve to the pump head (follow the “ASSEMBLY” instructions), then connect the pump to the water system and follow these steps:

3.2.1- Fully screw down the knob pos. 16.

3.2.2- Remove the cap pos. 19.

3.2.3- Unloose the nut pos. 17 and unscrew the screw pos. 18 in order to completely release the spring.

3.2.4- Open the gun or the water control device and start the system. Make sure that the air contained in it is fully ejected.

3.2.5- Keeping the gun or the water control device open, start adjusting the pressure by screwing down the screw pos.18. Alternate the adjusting operations with a few openings and closings of the gun or of the control device. When the desired pressure has been reached, open and close the gun/control device a few times again in order to stabilize the various components (seals, springs etc.). Check the pressure value again and correct if necessary.

3.2.6- Lock the screw pos. 18 by tightening the nut pos. 17.

3.2.7- Fit back the cap pos. 19.



3.2.8- By adjusting the knob pos. 16 it is possible to obtain the whole range of intermediate pressures between the maximum pressure that has just been set and the minimum pressure.



**In case of doubts, do not hesitate to contact the after-sales service of Interpump Group. IMPORTANT: During use, never exceed the maximum values of pressure, flow-rate and temperature as stated in this document and/or indicated on the valve.**

#### 4- WARNINGS

4.1- The installation and the setting of the maximum pressure must be made by qualified staff only, who must have the required skills to handle high pressure systems and be informed of the operating and safety instructions contained in this document.

4.2- The installer must provide the ultimate consumer with the proper instructions for the correct use of the system the valve is used in connection with.

4.3- Use soft and filtered water only. In case of salt water and/or of water containing solid particles of a size exceeding 360µm, the internal components of the valve will be subject to quick wear; furthermore, this might compromise the correct functioning of the valve. Addition agents can be used in the water, provided that they are delicate, biodegradable and always complying with the Regulations in force in the Country where the valve is used.

4.4- Use guns and/or other control devices ensuring a perfect seal when closed. Leakages may compromise the correct functioning of the valve.



4.5- In the systems for hot water production, the temperature of the liquid that comes into contact with the valve must always be lower than the value stated in this instruction manual and/or indicated on the valve itself. **Avoid the formation of steam or overheated water.**

**IMPORTANT:** When the temperature of the liquid is close to the maximum value, the outside temperature of the valve body is only slightly inferior. Therefore, take care in case of contact with the hot surfaces.

4.6- After use and/or before performing any operation on the system or on the valve, release the pressure by using the adjustment knob/screw and opening the gun or the control device for a few seconds. The jet created by the residual pressure must be directed downwards in order to avoid damages or dangers.

4.7- For safety reasons, it is advisable to equip the high pressure feeding line of the system also with a relief or safety valve duly adjusted.

4.8- To connect the valve to the system it is preferable to use flexible hoses fitted in a way that they do not form 90° elbows, throttlings or siphons which could include harmful air bubbles. The inside diameters of the hoses and fittings must be equal to the correspondent inside diameters of the inlet and outlet threads of the valve. Moreover, it is necessary to correctly choose the type of hose depending on the rated pressure and flow-rate; the hoses must always be used within their operation limits as stated by the manufacturer and indicated on the hoses themselves.

4.9- Tighten the fittings pos. 28 and 32 in order to fix the valve to the pump head (torque wrench settings as stated at page 3).

4.10- Before operating the system, it is advisable to start it for a preliminary test run in order to check that the system is properly installed.

**WARNING: Do not use the valve in the systems covered by Directive 97/23/CE (PED) - Categories I - II - III - IV**

#### 5- MAINTENANCE

5.1- Maintenance and repair must be carried out by qualified and authorized staff only. Before any operation, make sure that the valve and the system are shut down and made unusable.

5.2- A correct maintenance helps extend the working life and grants a better performance of the valve.

5.3- From time to time, it is necessary to check that the valve is clean outside, and that there is no sign of leakage and/or malfunctioning. If necessary, replace the involved parts. In case of doubts, contact the after-sales service of Interpump Group.

**5.4- Replace the valve parts with original spare parts only.**



**IMPORTANT:** After maintenance, make sure that the valve is re-assembled correctly and that the initial conditions are restored. Comply with the torque wrench setting values and set the pressure again as described above.

5.5- The valve is entirely made of non-toxic and safe materials; however, in case of disposal, we suggest you do not disperse it in the environment but take it to an authorized disposal centre or contact the nearest INTERPUMP GROUP Authorized Service Centre.



**The valve shall not be tampered with for any reason and/or used for any purpose other than the use it has been designed for. In case of tampering, the manufacturer disclaims all responsibility as to the valve functioning and safety.**

#### 6- WARRANTY CONDITIONS

6.1- The period and conditions of warranty are specified in the purchase contract.

6.2- Warranty is voided in case the valve is used for improper purposes, used at higher performances than the rated ones, repaired with non-original spare parts or if it turns out to be damaged due to the non-compliance with the operating instructions or to unauthorized tampering.

##### Copyright

The content of these operating instructions is property of Interpump Group.

The instructions contain technical descriptions and illustrations that cannot be copied and/or reproduced, entirely or in part, nor distributed to third parties in any form and without in any case authorized written consent of the owner.

Offenders will be prosecuted according to the laws in force and proper legal actions will be instituted against them.

The information contained in this document may be modified without notice.

**= FRANÇAIS =**

## CARACTÉRISTIQUES TECHNIQUES

MODÈLE	DÉBIT		PRESSION max			TEMPÉRATURE max		MASSE		POMPES SÉRIE
	L/min min-max	g.p.m. (USA) min-max	MPa	bar	p.s.i.	°C	°F	kg	lbs	
<b>W1.0</b>	<b>8-11</b>	<b>2.11-2.85</b>	<b>11</b>	<b>110</b>	<b>1600</b>	<b>60</b>	<b>140</b>	<b>0.9</b>	<b>1.98</b>	<b>51</b>
<b>W1.1</b>	<b>12-15</b>	<b>3.17-4.0</b>								
<b>W1L.0</b>	<b>8-11</b>	<b>2.11-2.85</b>								<b>44 - 49</b>
<b>W1L.1</b>	<b>12-15</b>	<b>3.17-4.0</b>								

«Traduit à partir des instructions originales»

**CE MANUEL VOUS DONNE LES INDICATIONS POUR L'INSTALLATION, L'UTILISATION ET L'ENTRETIEN DE LA SOUPE, IL EN FAIT DONC PARTIE INTÉGRANTE ET DOIT ÊTRE LU ATTENTIVEMENT AVANT DE TOUTE ACTIVITÉ ET CONSERVÉ SOIGNEUSEMENT. RESPECTER RIGOREUSEMENT LES INSTRUCTIONS CONTENUES DANS CE MANUEL POUR UN EMPLOI EN SÉCURITÉ ET EFFICACE DE LA SOUPE. LE NON-RESPECT DE CES INSTRUCTIONS PEUT CAUSER DES PANNES PRÉMATURÉES ET PROVOQUER DES SITUATIONS DE DANGER. DE PLUS, CELA ENTRAÎNE LA PERTE DE VALIDITÉ DE LA GARANTIE.**

### 1- INFORMATIONS GÉNÉRALES

**1.1- La soupape de régulation automatique CONTROL SET W1 et W1L** est un dispositif à tarage manuel et actionné à la pression qui, en fonction du réglage, limite la pression de la pompe/installation en évacuant l'excédent d'eau. De plus, quand la sortie de l'eau est bloquée, la soupape décharge complètement le débit en laissant en pression la partie de l'installation qui suit la soupape et en réduisant la pression dans la partie de l'installation qui précède la soupape.

1.2- Puisque la soupape CONTROL SET W1 et W1L est utilisée avec une pompe/installation pour eau à haute pression, qu'on appellera ci de suite seulement « installation », la mise en place et l'utilisation doivent être appropriées au type d'installation utilisé et se conformer aux normes de sécurité en vigueur dans le pays où la soupape est utilisée.

1.3- Avant d'utiliser la soupape, s'assurer que l'installation avec laquelle celle-ci est utilisée a été déclarée conforme aux dispositions des Directives et/ou normes relatives.

1.4- Avant d'installer et d'utiliser la soupape pour la première fois, on conseille de contrôler que celle-ci n'est pas endommagée et de vérifier que les caractéristiques nominales correspondent à celles d'utilisation. Dans le cas contraire, n'utilisez pas la soupape et contactez le service après-vente de Interpump Group pour avoir des renseignements.

1.5- Pour une correcte installation de la soupape, suivez les instructions pour les raccords d'admission, de sortie et de by-pass de l'eau comme indiqué sur le mode d'emploi et/ou sur la soupape même.

### 2- EMBALLAGE

2.1- Effectuer la manutention des emballages en respectant les instructions indiquées sur les emballages mêmes et/ou fournies par le constructeur.

2.2- Au cas où la soupape n'est pas utilisée immédiatement, il faut la stocker dans son emballage intégral et la ranger à l'abri des intempéries, de l'humidité excessive et de la lumière directe du soleil. Il est recommandable aussi d'interposer des palettes en bois ou autre matériel entre le sol et l'emballage, afin d'éviter le contact direct avec le sol.

2.3- Éliminer les parties de l'emballage conformément aux dispositions des lois en vigueur.

### 3- INSTRUCTIONS POUR LE TARAGE DE LA PRESSIION MAXIMUM

3.1- Pour un réglage correct et donc une utilisation efficace de la soupape, vérifiez toujours que, pendant le fonctionnement à la pression maximum, la soupape évacue une quantité d'eau correspondante à 5% du débit total. Au cas où le débit du by-pass est proche à zéro ou excède le 15% du débit maximum, cela peut causer des défauts de fonctionnement, une usure rapide et créer des situations de danger.

Les positions indiquées dans les instructions suivantes se réfèrent à celles de la vue éclatée (page 3).

3.2- Assembler la soupape sur la culasse de la pompe (suivre les instructions « ASSEMBLAGE »), ensuite relier la soupape à l'installation hydraulique et procéder comme décrit ci de suite :

3.2.1- Visser la poignée pos. 16 complètement.

3.2.2- Enlever le chapeau pos. 19.

3.2.3- Desserrer l'écrou pos. 17 et dévisser la vis pos. 18 afin de débarrer complètement le ressort.

3.2.4- Actionner l'installation après avoir ouvert le pistolet ou le dispositif de commande eau. S'assurer que l'air contenu dans l'installation est fait sortir complètement.

3.2.5- En maintenant le pistolet ou le dispositif de commande eau ouvert, commencer à régler la pression en vissant la vis pos. 18. Alternier le réglage avec quelques opérations d'ouverture et de fermeture du pistolet ou du dispositif de commande. Dès que la pression souhaitée a été obtenue, effectuer quelques autres opérations d'ouverture et de fermeture afin de stabiliser les différents parties (joints, ressorts etc). Contrôler la pression de nouveau et corriger si nécessaire.

3.2.6- Serrer l'écrou pos. 17 sur la vis pos. 18 pour la bloquer.

3.2.7- R assembler le chapeau pos. 19.

3.2.8- Le réglage de la poignée pos. 16 permet d'obtenir toutes les pressions intermédiaires comprises entre la pression maximum qui vient d'être réglée et la pression minimum.



En cas de doutes, n'hésitez pas à contacter le service après-vente de Interpump Group.

**ATTENTION:** Pendant l'utilisation, ne jamais dépasser les valeurs maximums de pression, débit et température indiquées dans le mode d'emploi et/ou sur la soupape.

#### 4- PRÉCAUTIONS D'EMPLOI

4.1- L'installation et le tarage de la pression maximum doivent être effectués par un personnel qualifié, ayant la compétence nécessaire pour travailler à des installations à haute pression et qui aient connaissance des instructions d'utilisation et de sécurité indiquées dans ce mode d'emploi.

4.2- L'installateur a la responsabilité de donner les instructions adéquates à l'utilisateur final pour l'utilisation correcte de l'installation sur laquelle la soupape est installée.

4.3- Utiliser uniquement de l'eau douce et filtrée. L'emploi d'eau salée et/ou contenant des particules solides ayant des dimensions supérieures à 360µm cause une usure rapide des parties internes de la soupape et en compromettent le bon fonctionnement. Des additifs comme des détergents délicates, biodégradables et en tous cas conformes aux normes en vigueur dans le Pays d'utilisation, peuvent être ajoutés à l'eau utilisée.

4.4- Utiliser des pistolets et/ou d'autres dispositifs de commande assurant une étanchéité parfaite quand ceux-ci sont fermés. D'éventuelles fuites compromettent le bon fonctionnement de la soupape.

4.5- Dans les installations pour la production d'eau chaude, la température du liquide qui est en contact avec la soupape doit être toujours inférieure à la valeur indiquée dans le mode d'emploi et/ou sur la soupape même. **Eviter la formation de vapeur ou d'eau surchauffée.**



**ATTENTION:** Quand la température du liquide est proche de la valeur maximum, la température extérieure du corps de la soupape est seulement un peu inférieure, il est donc nécessaire de faire attention en cas de contact avec les surfaces chaudes.



4.6- Après l'utilisation et/ou avant d'effectuer toute opération sur l'installation ou sur la soupape, décharger la pression en utilisant la poignée/vis de réglage et en ouvrant le pistolet ou le dispositif de commande pendant quelques secondes. Diriger le jet produit par la pression résiduelle vers le bas afin d'éviter des dommages ou des dangers.

4.7- Pour des raisons de sécurité on conseille d'installer aussi sur la ligne de haute pression de l'installation, une soupape de surpression ou de sûreté dûment réglée.

4.8- Pour relier la soupape à l'installation, il est préférable d'utiliser des tuyaux flexibles placés de façon qu'ils ne forment pas des coudes à 90°, des étranglements et des siphons qui peuvent incorporer des nuisibles bulles d'air. Les diamètres intérieurs des tuyaux et des raccords doivent être égaux aux diamètres intérieurs correspondants des filetages d'admission et de sortie de la soupape. De plus, les tuyaux doivent être correctement choisis en fonction des pressions et des débits prévus et utilisés toujours dans les limites du domaine d'utilisation déclaré par le constructeur et indiqué sur les tuyaux.

4.9- Serrer les raccords pos. 28 et 32 pour fixer la soupape à la culasse de la pompe avec les couples de serrage comme indiqué à la page 3.

4.10- Avant d'utiliser l'installation, on conseille d'effectuer préalablement une mise en marche d'essai pour vérifier que l'équipement est correctement installé.

**ATTENTION:** N'utilisez pas la soupape dans les installations prévues par la Directive 97/23/CE (PED) - Catégorie I - II - III - IV

#### 5- ENTRETIEN

5.1- L'entretien et les réparations doivent être effectués uniquement par un personnel qualifié et autorisé. Avant d'effectuer toute opération, s'assurer que la soupape et l'installation sont arrêtées et mises « hors service ».

5.2- Le bon entretien aide à prolonger la durée de vie de la soupape et à en maintenir des meilleures performances.

5.3- Contrôler périodiquement que la soupape est propre à l'extérieur, qu'il n'y a pas des fuites d'eau et/ou des défauts de fonctionnement. En cas de besoin, remplacer les pièces intéressées. En cas de doute, contacter le service après-vente de Interpump Group.

#### 5.4- Remplacer les parties de la soupape seulement par des pièces de rechange originales.

**ATTENTION:** Après les opérations d'entretien, s'assurer que la soupape est remontée correctement afin que les conditions initiales soient restaurées. Respecter les couples de serrage et répéter le tarage comme décrit ci-dessus.



5.5- La soupape est produite entièrement avec des matériaux non toxiques ni dangereux. De toute façon, en cas d'élimination, on conseille de ne pas la disperser dans l'environnement mais de la remettre à un centre de récolte autorisé ou de s'adresser au Centre Après-vente Autorisé INTERPUMP GROUP plus proche.

**Ne jamais altérer la soupape et/ou l'utiliser pour des fonctions différentes de celles pour lesquelles la soupape a été produite. En cas contraire, le constructeur décline toute responsabilité sur le fonctionnement et la sécurité de la soupape même.**



#### 6- CONDITIONS DE GARANTIE

6.1- La période et les conditions de la garantie sont indiquées dans le contrat d'achat.

6.2- La garantie perd de validité dans le cas où la soupape est utilisée improprement, faite fonctionner à des performances supérieures à celles déclarées, réparée avec des pièces non originales ou si celle-ci se révèle endommagée à cause du non respect des instructions d'utilisation ou à cause d'altérations non autorisées.

#### Copyright

Le contenu de ce mode d'emploi est propriété de Interpump Group. Les instructions contiennent des descriptions techniques et des illustrations qui ne peuvent pas être copiées et/ou reproduites entièrement ou en partie ni transmises à de tiers sous quelque forme que ce soit et de toute façon sans l'autorisation par écrit du propriétaire. Les transgresseurs seront poursuivis aux termes de la loi par des actions appropriées.

Les informations contenues dans ce manuel peuvent être changées sans préavis.

**= DEUTSCH =**

## TECHNISCHE DATEN

MODELL	FÖRDERLEISTUNG		Max. DRUCK			Max. TEMPERATUR		GEWICHT		PUMPEN SÉRIE
	L/min min-max	g.p.m. (USA) min-max	MPa	bar	p.s.i.	°C	°F	kg	lbs	
<b>W1.0</b>	<b>8-11</b>	<b>2.11-2.85</b>	<b>11</b>	<b>110</b>	<b>1600</b>	<b>60</b>	<b>140</b>	<b>0.9</b>	<b>1.98</b>	<b>51</b>
<b>W1.1</b>	<b>12-15</b>	<b>3.17-4.0</b>								
<b>W1L.0</b>	<b>8-11</b>	<b>2.11-2.85</b>								<b>44 - 49</b>
<b>W1L.1</b>	<b>12-15</b>	<b>3.17-4.0</b>								

«Übersetzung der Originalanleitung»

**DIESES HANDBUCH ENTHÄLT DIE HINWEISE FÜR DIE INSTALLATION, BEDIENUNG UND INSTANDHALTUNG DES VENTILS, ES IST SOMIT EIN FESTER BESTANDTEIL DESSELBEN. DIE BEDIENUNGSANLEITUNG VOR GEBRAUCH AUFMERKSAM DURCHLESEN. DIE BEDIENUNGSANLEITUNG SORGFÄLTIG AUFBEWAHREN. FÜR EINEN SICHEREN UND EFFIZIENTEN EINSATZ DES VENTILS DIE HINWEISE IN DER ANLEITUNG STRIKT BEACHTEN.**

**WENN DIE ANLEITUNG NICHT BEFOLGT WIRD, KÖNNTEN DARAUSS GEFAHREN UND VORZEITIGE SCHÄDEN ENTSTEHEN UND DIE GEWÄHRLEISTUNG DES HERSTELLERS KÖNNTE UNWIRKSAM WERDEN.**

### 1- ALLGEMEINE ANGABEN

**1.1- Das automatische CONTROLSET W1 und W1L** ist eine Vorrichtung mit manueller Einstellung und Druckbetätigung, die den Druck der Pumpe/Anlage gemäß den eingestellten Werten begrenzt und das überschüssige Wasser ablässt. Wenn der Ausfluss blockiert ist, lässt es außerdem die Fördermenge ganz ab. Es belässt dabei den Teil der Anlage hinter dem Ventilsitz unter Druck und reduziert den Druck im Teil der Anlage vor dem Ventilsitz.

**1.2- In Anbetracht der Tatsache, dass das Ventil CONTROLSET W1 und W1L** zusammen mit einer Hochdruckwasserpumpe/ Hochdruckanlage - im Folgenden kurz Anlage genannt - eingesetzt wird, müssen Installation und Gebrauch der Typologie der verwendeten Anlage angepasst werden und den im Installationsland geltenden Sicherheitsbestimmungen entsprechen.

**1.3- Vor Gebrauch des Ventils sicherstellen, dass die Anlage, in der es eingebaut ist, mit den Bestimmungen der entsprechenden Richtlinien und/oder Normen übereinstimmt.**

**1.4- Vor Installation und Gebrauch des Ventils empfehlen wir, sich zu vergewissern, dass das Ventil unversehrt ist und die technischen Daten auf dem Typenschild den Sollwerten entsprechen. Anderenfalls verwenden Sie das Ventil nicht, sondern setzen Sie sich mit dem Service Center von Interpump Group für eventuelle Anweisungen in Verbindung.**

**1.5- Für eine ordnungsgemäße Installation des Ventils folgen Sie den Hinweisen für den Eingangsanschluss, den Ausgangsanschluss und den Wasser-Bypass im Handbuch bzw. auf dem Ventil.**

### 2 – VERPACKUNG

**2.1 – Die Packstücke müssen unter Beachtung der Angaben gehandhabt werden, die auf den Packungen selbst angegeben sind und/oder vom Hersteller geliefert wurden.**

**2.2 – Falls das Ventil nicht sofort verwendet wird, muß es in unversehrter Verpackung in Bereichen gelagert werden, die vor Witterung, zu hoher Feuchtigkeit und direkter Sonneneinstrahlung geschützt ist. Außerdem ist es zweckmäßig, zwischen Boden und Packungen Paletten aus Holz oder einem anderen Material zu legen, damit der direkte Kontakt mit dem Boden verhindert wird.**

**2.3 – Das Verpackungsmaterial gemäß den einschlägigen gesetzlichen Bestimmungen entsorgen.**

### 3- ANLEITUNG FÜR DIE HÖCHSTDRUCKREGELUNG :

**3.1- Für eine ordnungsgemäße Regelung und somit einen optimalen Ventilbetrieb stets sichergehen, dass das Ventil während des Betriebs bei maximalem Druck eine Wassermenge auslässt, die 5% der gesamten Förderleistung entspricht. Bei einem Durchfluss, der sich beim Auslass Null nähert bzw. über 15% der maximalen Förderleistung liegt, können Betriebsstörungen und vorzeitiger Verschleiß auftreten und zu Gefahrensituationen führen.**

Die in den folgenden Anweisungen angeführten Positionen beziehen sich auf die Positionen in der Ersatzteillaufistung (seite 3).

**3.2- Das Ventil an den Pumpenkopf (Die Anleitung „MONTAGE“ folgen) anbringen, nachher an die Hydraulikanlage anschließen und dann wie folgt vorgehen:**

**3.2.1- Den Handgriff pos. 16 völlig anschrauben.**

**3.2.2- Die Abschlusskappe pos. 19 herausziehen.**

**3.2.3- Die Mutter pos. 17 lockern und die Schraube pos. 18 aufschrauben, um die Druckspeicherung der Feder auf den Mindestwert zu bringen.**

**3.2.4- Mit offener Pistole oder Wasserschaltvorrichtung die Anlage in Betrieb setzen und sicherstellen, dass die ganze darin enthaltene Luft abgelassen wird.**

**3.2.5- Mit offener Pistole oder Wasserschaltvorrichtung die Druckregulierung starten, indem die Schraube pos. 18 angeschraubt wird. Die Regulierung mit dem Öffnen und Schließen der Pistole bzw. des Wasserschaltgeräts staffeln. Sobald der gewünschte Druck erreicht wird, einige weitere Handgriffe zum Öffnen und Schließen durchführen, um die verschiedenen Komponenten einzuspielen (Dichtungen, Federn usw.). Den Druck erneut überprüfen und im Bedarfsfall berichtigen.**

**3.2.6- Die Schraube Pos. 18 mit der Schraubenmutter Pos.17 festklemmen.**

**3.2.7- Die Abschlusskappe pos. 18 wieder zusammensetzen.**

3.2.8- Durch die Einstellung des Handgriffes pos. 16 können alle Zwischendrücke, vom erst eingestellten Maximaldruck bis zum Mindestdruck, erreicht werden.



**Im Zweifelsfall unverzüglich das Service Center von Interpump Group kontaktieren. VORSICHT: Während des Betriebs dürfen die im Handbuch bzw. auf dem Ventil angeführten Höchstwerte für Druck, Förderleistung und Temperatur nicht überschritten werden.**

#### 4- HINWEISE FÜR DEN GEBRAUCH

4.1- Die Installation und Einstellung des maximalen Druckes unbedingt von einer Fachkraft vornehmen lassen, die die nötigen Fachkenntnisse hat, um an Hochdruckanlagen zu arbeiten, und die mit den Gebrauchs- und Sicherheitsanweisungen in diesem Handbuch vertraut ist.

4.2- Es ist Aufgabe des Installateurs, dem Endbenutzer die notwendigen Anweisungen für den ordnungsgemäßen Gebrauch der Anlage zu übergeben, in der das Ventil installiert ist.

4.3- Es ist ausschließlich gefiltertes Süßwasser zu verwenden. Bei Meerwasser und/oder Wasser mit über 360µm großen Festkörpern kommt es zu einem raschen Verschleiß der inneren Ventilelemente, was den korrekten Betrieb gefährden kann. Man kann dem Wasser Zusatzstoffe wie nicht zu starke, biologisch abbaubare Reinigungsmittel begeben, die den im Installationsland geltenden Gesetzesbestimmungen entsprechen müssen.

4.4- Es sind Pistolen und/oder sonstige Schaltgeräte zu verwenden, die eine perfekte Dichtigkeit auf der Ausgangsseite gewährleisten. Eine unzureichende Dichtigkeit kann den ordnungsgemäßen Betrieb des Ventils beeinträchtigen.

4.5- In den Anlagen für die Heißwasseraufbereitung muss die Temperatur der Flüssigkeit, die mit dem Ventil in Kontakt kommt, immer unter dem Sollwert liegen, der im Handbuch und/oder auf dem Ventil angegeben ist. **Die Bildung von Dampf oder überhitztem Wasser ist zu vermeiden.**

VORSICHT: Wenn die Temperatur der Flüssigkeit den höchsten Wert erreicht, ist die Aussentemperatur des Ventilkörpers nur um einige Grade niedriger, deshalb müssen die notwendigen Schutzmaßnahmen für die Berührung von heißen Flächen.

4.6- Bei Arbeitsschluss und/oder vor der Durchführung irgendeiner Maßnahme an der Anlage oder dem Ventil, Druck ablassen, indem der Kugelgriff/die Regulierschraube betätigt und die Pistole oder das Schaltgerät einige Sekunden lang geöffnet wird. Den Strahl, der durch den Restdruck entsteht, nach unten richten, um Beschädigungen oder Gefährdungen zu vermeiden.

4.7- Aus Sicherheitsgründen empfehlen wir, auf der Hochdruckleitung der Anlage auch ein entsprechend eingestelltes Überdruckventil oder ein Sicherheitsventil einzubauen.

4.8- Für den Anschluss des Ventils an die Anlage ist es besser, flexible Rohrabschnitte zu verwenden, die so eingebaut sind, dass 90°-Winkelstücke, Drosselstellen und Geruchsverschlüsse vermieden werden, die schädliche Luftblasen enthalten können. Die Rohr- und Verbindungsstückdurchmesser für den Wasserdurchlauf müssen entsprechend dem Innendurchmesser der Ventileingangs- und Ausgangsgewinde ausgelegt sein. Außerdem müssen die Rohre exakt nach den Sollwerten für den vorgesehenen Druck und die Förderleistung ausgesucht

werden, und sie dürfen immer nur innerhalb des vom Rohrersteller angegebenen Druckbereichs verwendet werden, wie es aus den Angaben auf dem Rohr selbst ersichtlich ist.

4.9- Um das Ventil am Pumpenkopf zu befestigen, die Rohrverbindungen pos. 28 und pos. 32 mit den auf Seite 3 gezeigten Anzugsmomenten anschließen.

4.10- Vor Inbetriebnahme der Anlage empfehlen wir, die ordnungsgemäße Installation der Geräte zu überprüfen und sie dann das erste Mal zur Probe einzuschalten.

**VORSICHT: Das Ventil nicht einsetzen in Anlagen, die unter der Richtlinie 97/23/EG (PED) Kategorie I - II - III - IV berücksichtigt sind**

#### 5- INSTANDHALTUNG

5.1- Die Instandhaltung und die Reparaturen sind ausschließlich von autorisiertem Fachpersonal vorzunehmen. Vor jedem Eingriff sichergehen, dass Ventil und Anlage deaktiviert und "außer Betrieb" sind.

5.2- Eine regelmäßige Instandhaltung erhöht die Betriebsdauer und führt zu besseren Leistungen

5.3- Die Außenseite des Ventils regelmäßig auf Sauberkeit überprüfen, sowie kontrollieren, ob eventuell Wasserlecks und/oder Betriebsstörungen vorhanden sind. Die fehlerhaften Teile im Bedarfsfall austauschen. Im Zweifelsfall mit dem Service Center von Interpump Group Kontakt aufnehmen.

**5.4- Es sind ausschließlich Originalersatzteile zu verwenden.**

VORSICHT: Nach der Instandhaltung sicherstellen, dass das Ventil wieder ordnungsgemäß eingebaut wird, um die Ausgangsbedingungen wiederherzustellen. Die Anzugsmomente einhalten und die eingangs beschriebene Einstellregelung nochmals vornehmen.

5.5- Das Ventil wurde zur Gänze aus atoxischen bzw. nicht schädlichen Werkstoffen hergestellt, wir empfehlen jedoch, bei der Verschrottung darauf zu achten, dass es einer zugelassenen Entsorgungsstelle übergeben wird oder wenden Sie sich an das nächstgelegene Service Center von INTERPUMP GROUP.

**Auf keinen Fall darf ein unerlaubter Eingriff am Ventil vorgenommen und/oder das Ventil für andere als die vom Hersteller vorgesehenen Zwecke verwendet werden. Andernfalls übernimmt der Hersteller keine Haftung für den Betrieb und die Sicherheit des Ventils.**

#### 6- GARANTIEBEDINGUNGEN

6.1- Die Garantiezeit und die Garantiebedingungen sind im Kaufvertrag angeführt.

6.2- Die Garantie verfällt bei unsachgemäßer Handhabung des Ventils oder wenn das Ventil für höhere Leistungen eingesetzt wird als die angegebenen, bei Reparaturen mit Nicht-Originalersatzteilen oder wenn Schäden durch die Nichtbeachtung der Gebrauchsanweisung oder bei unerlaubten Eingriffen durch nicht autorisierte Personen entstehen.

#### Copyright

Der Inhalt dieses Handbuchs ist Eigentum von Interpump Group. Die Anleitung enthält technische Angaben sowie Bildmaterial, die weder vollständig noch teilweise in irgendeiner Form ohne vorherige schriftliche Genehmigung von Interpump Group kopiert bzw. vervielfältigt oder an Dritte weitergegeben werden dürfen.

Zwiderhandlungen werden gesetzlich verfolgt.

Die in diesem Handbuch enthaltenen Informationen können ohne Vorankündigung geändert werden.

**DICHIARAZIONE DI INCORPORAZIONE**  
(Ai sensi dell'allegato II della Direttiva Europea 2006/42/CE)

Il produttore **INTERPUMP GROUP S.p.A. – Via E. Fermi, 25 – 42049 S. ILARIO D'ENZA (RE) – Italia**  
**DICHIARA** che l'attrezzatura identificata e descritta come segue:

Denominazione: Accessorio a pressione  
Tipo: Valvola di regolazione pressione automatica  
Marchio di fabbrica: INTERPUMP GROUP  
Modello: CONTROL SET W1 - W1L

Risulta essere conforme ai requisiti delle sotto elencate direttive e successivi aggiornamenti:  
Direttiva Macchine 98/37/CE (fino al 28.12.2009), 2006/42/CE (a partire dal 29.12.2009)  
Direttiva sulla restrizione dell'uso di determinate sostanze pericolose 2002/95/CE - RoHS  
Direttiva sulla responsabilità del produttore 85/374/CE

UNI EN ISO 12100-1:2005 – UNI EN ISO 12100-2:2005 – UNI EN 14121.1:2007 – UNI EN ISO 12516-1:2005 – UNI EN ISO 12516-2:2004

La valvola sopra identificata rispetta tutti i requisiti essenziali di sicurezza e di tutela della salute elencati nel punto 1 dell'allegato I della Direttiva Macchine e la relativa documentazione tecnica è stata compilata in conformità dell'allegato VII B.

Inoltre il produttore e il suo mandatario si impegnano a rendere disponibile, a seguito di una richiesta adeguatamente motivata, copia della documentazione tecnica pertinente la valvola nei modi e nei termini da definire.

La valvola non deve essere messa in servizio finché l'impianto al quale la valvola deve essere incorporata è stato dichiarato conforme alle disposizioni delle relative direttive e/o norme.

Persona autorizzata a costituire il fascicolo tecnico

Nome: Maurizio Novelli

Indirizzo: INTERPUMP GROUP S.p.A. – Via E. Fermi, 25 – 42049  
S. ILARIO D'ENZA (RE) – Italia

Persona autorizzata a redigere la dichiarazione:

L'amministratore delegato Ing. Paolo Marinsek

Reggio Emilia 16/06/2009

Firma 

**DECLARATION OF INCORPORATION**  
(According to annex II of European Directive 2006/42/EC)

The manufacturer **INTERPUMP GROUP S.p.A. – Via E. Fermi, 25 – 42049 S. ILARIO D'ENZA (RE) – Italy**  
**DECLARE** that the device identified and described as follows:

Description: Pressure accessory  
Type: Automatic pressure regulator  
Trademark: INTERPUMP GROUP  
Model: CONTROL SET W1 - W1L  
Complies with the requirements of the below-listed directives and following updates:  
Directive 98/37/EC Machinery (up to 28.12.2009), 2006/42/EC (starting from 29.12.2009)  
Directive 2002/95/EC Reduction of hazardous substances - RoHS  
Directive 85/374/EC Liability for defective products

UNI EN ISO 12100-1:2005 – UNI EN ISO 12100-2:2005 – UNI EN 14121.1:2007 – UNI EN ISO 12516-1:2005 – UNI EN ISO 12516-2:2004

The above-mentioned valve complies with all the essential requirements of safety and health protection listed in annex I, point 1 of the Machinery Directive and the relevant technical documents are compiled in accordance with annex VII B.

Moreover, in response to a reasoned request, the manufacturer and their mandatory undertake to transmit copy of the technical documents on the valve within the terms and in the ways to be determined.

The valve must not be put into service until the system into which the valve is to be incorporated has been declared in conformity with the provisions of the relevant directives and/or norms.

Person authorized to compile the technical documents

Name: Maurizio Novelli

Address: INTERPUMP GROUP S.p.A. – Via E. Fermi, 25 – 42049  
S. ILARIO D'ENZA (RE) – Italia

Person empowered to draw up the declaration:

Ing. Paolo Marinsek (Managing Director)

Reggio Emilia 16/06/2009

Signature 

## DÉCLARATION D'INCORPORATION

(Aux termes de la pièce annexe II de la Directive Européenne 2006/42/CE)

Le fabricant **INTERPUMP GROUP S.p.A. – Via E. Fermi, 25 – 42049 S. ILARIO D'ENZA (RE) – Italie**

**DÉCLARE** que le dispositif identifié et décrit ci-après :

Description: Accessoire à pression  
Type: Soupape de régulation de pression automatique  
Marque de fabrique: INTERPUMP GROUP  
Modèle: CONTROL SET W1 - W1L  
Est conforme aux normes des directives indiquées ci-après et aux suppléments successifs :

Directive 98/37/CE (jusqu'au 28.12.2009), 2006/42/CE (à partir du 29.12.2009) relative aux machines  
Directive 2002/95/CE – RoHS relative à la limitation de l'utilisation de certaines substances dangereuses  
Directive 85/374/CE en matière de responsabilité du fait des produits défectueux

UNI EN ISO 12100-1:2005 – UNI EN ISO 12100-2:2005 – UNI EN 14121.1:2007 – UNI EN ISO 12516-1:2005 – UNI EN ISO 12516-2:2004

La soupape identifiée ci-dessus est conforme à toutes les normes fondamentales de sécurité et de sauvegarde de la santé indiquées au point 1 de la pièce annexe I de la Directive relative aux machines et la documentation technique relative a été dressée conformément à la pièce annexe VII B.

De plus, le fabricant et son mandataire s'engagent à fournir, à la suite d'une demande dûment motivée, copie de la documentation technique concernant la soupape selon les modalités et dans un délai à définir.

La soupape ne doit pas être utilisée jusqu'à ce que l'installation à laquelle la soupape doit être incorporée à été déclarée conforme aux dispositions des directives et/ou normes relatives.

Personne autorisée à préparer le dossier technique

Nom : Maurizio Novelli

Adresse : INTERPUMP GROUP S.p.A. – Via E. Fermi, 25 – 42049  
S. ILARIO D'ENZA (RE) – Italia

Personne autorisée à rédiger la déclaration:

Ing. Paolo Marinsek (Administrateur Délégué)

Reggio Emilia, le 16/06/2009

Signature 

## EINBAUERKLÄRUNG

(gemäß Anhang II der Richtlinie 2006/42/EG)

Der Hersteller **INTERPUMP GROUP S.p.A. – Via E. Fermi, 25 – 42049 S. ILARIO D'ENZA (RE) – Italien**

**ERKLÄRT HIERMIT**, dass die im Folgenden identifizierte und beschriebene Ausrüstung:

Bezeichnung: Druckvorrichtung  
Type: Automatische Druckregelventil  
Marke: INTERPUMP GROUP  
Modell: CONTROL SET W1 - W1L

den Anforderungen der unten angeführten Richtlinien und nachfolgenden Ergänzungen voll entspricht:  
Maschinenrichtlinie 98/37/EG(bis zum 28.12.2009), 2006/42/EG (ab 29.12.2009)

Richtlinie zur Beschränkung der Verwendung bestimmter gefährlicher Stoffe 2002/95/EG - RoHS

Richtlinie über die Haftung des Herstellers 85/374/EG

UNI EN ISO 12100-1:2005 – UNI EN ISO 12100-2:2005 – UNI EN 14121.1:2007 – UNI EN ISO 12516-1:2005 – UNI EN ISO 12516-2:2004

Das oben angeführte Ventil erfüllt alle wesentlichen Anforderungen zur Sicherheit und den Gesundheitsschutz, die unter Punkt I des Anhangs I der Maschinenrichtlinie aufgelistet sind; die entsprechenden technischen Unterlagen wurden gemäß Anhang VII B ausgestellt.

Der Hersteller und der Mandatar verpflichten sich zudem, auf eine entsprechend begründete Anfrage eine Abschrift der technischen Unterlagen über das Ventil auf eine noch festzulegende Art und Weise zur Verfügung zu stellen.

Das Ventil darf nicht in Betrieb genommen werden, solange keine Konformitätserklärung für die Anlage, in die es eingebaut werden soll, entsprechend den Bestimmungen der Richtlinien und/oder Normen vorliegt.

Zur Zusammenstellung der technischen Unterlagen ermächtigte Person

Name: Maurizio Novelli

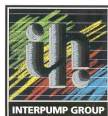
Adresse: INTERPUMP GROUP S.p.A. – Via E. Fermi, 25  
42049 S. ILARIO D'ENZA (RE) – Italia

Zur Erstellung der Erklärung ermächtigte Person:

Geschäftsführer Ing. Paolo Marinsek

Reggio Emilia 16/06/2009

Unterschrift 



## **INTERPUMP GROUP S.p.A.**

VIA FERMI, 25 - 42049 S.ILARIO – REGGIO EMILIA (ITALY)  
TEL. +39 – 0522 - 904311 TELEFAX +39 – 0522 – 904444  
E-mail: [info@interpumpgroup.it](mailto:info@interpumpgroup.it) - <http://www.interpumpgroup.it>